

ZIMAL

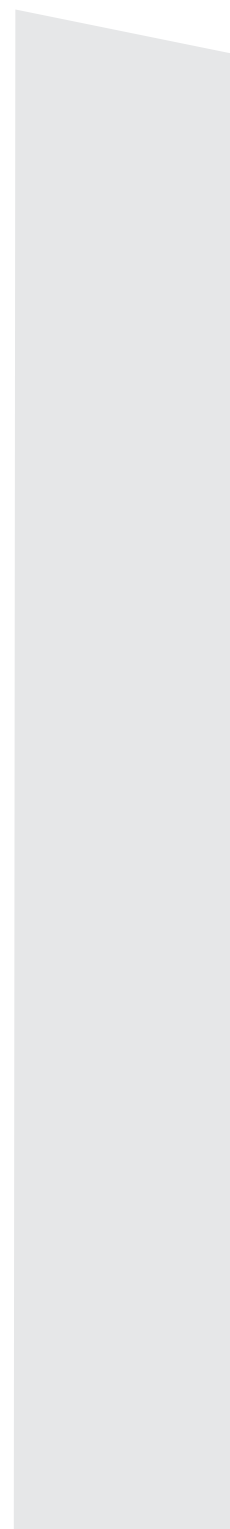
VENTA DE ANDAMIO
DE ALUMINIO

**INSTANT
UPRIGHT**

QUALITY & STRENGTH YOU CAN TRUST

Spandeck

PASARELAS Y SISTEMAS DE PLATAFORMAS



ZIMAL

VENTA DE ANDAMIO
DE ALUMINIO

Spandeck

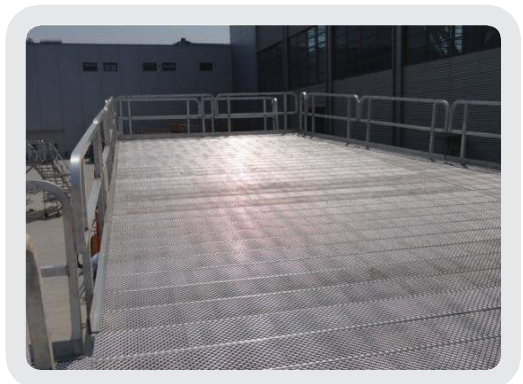
PASARELAS Y SISTEMAS DE PLATAFORMAS

**INSTANT
UPRIGHT**
QUALITY & STRENGTH YOU CAN TRUST

El sistema Instant UpRight Spandeck son pasarelas ligeras para montaje de puentes y plataformas de trabajo. Este sistema proporciona una solución segura, simple y económica incluso para las mayoría de aplicaciones hechas a la medida.

Ligera para su fácil manejo, a la vez de duradera para las aplicaciones mas arduas.

Con un rango de medidas de 3.7m a 9.1m, hay ilimitadas combinaciones. Spandeck proporciona una solución rentable, incluso en aplicaciones hechas a medida, y donde otros productos no funcionan. Con las uniones en T y las piezas de intersección de cuatro salidas para la cubierta ampliando el sistema Instant UpRight ofrece una solución completa de acceso.



Spandeck Walkway, Qatar

INSTANT
QUALITY & STRENGTH YOU CAN TRUST

Principales características y ventajas

- Spandek proporciona un alto nivel de seguridad (protección en los bordes contra caídas) para el personal de mantenimiento en altura.
- Mayor seguridad para el usuario gracias a los rodapiés integrados, barandillas, postes de barandillas, pasamanos y arneses. Spandek puede ser fácilmente equipado con barandilla pasamanos en uno o ambos lados de la pasarela. Las barandillas pasamanos proporcionan un método permanente, seguro y relativamente económico de control de los riesgos de caídas.
- La construcción de aleación ligera hace que Spandek sea rápido y sencillo de instalar y desmontar, y puede ser levantado manualmente por dos personas, eliminando la necesidad de usar una costosa grúa y haciendo la solución ideal para edificios de acceso restringido, tales como salas de máquinas y teatros.
- Antideslizante y autodrenaje para eliminar cualquier tropiezo o peligro de resbalón, reforzadas con terminaciones de ganchos para conectar los tubos de 5.08 cm de diámetro.
- Las plataformas se pueden invertir y usar en múltiples combinaciones para ofrecer cubiertas y zonas de trabajo de dimensiones prácticamente ilimitadas.
- Fabricado en aluminio de alta resistencia la Spandek es resistente a la corrosión de la intemperie sin necesidad de mantenimiento. Tenga en cuenta que los elementos de fijación deben ser revisados regularmente para su ajuste.
- Las pasarelas Spandek están diseñadas específicamente para una aplicación determinada por lo tanto; no solo dan un mayor rendimiento, además en la mayoría de casos de hecho su precio es considerablemente menor (hasta un 30% menos) que los productos tradicionales fabricados.
- Ligero, duradero y garantizado por 10 años.

Construido en versatilidad



La unión de Spandeks ofrecen una plataforma para obras de reforma bajo puentes.



Una Spandek ancho sencillo proporciona una pasarela a la torre de observación en la selva de Brunei.



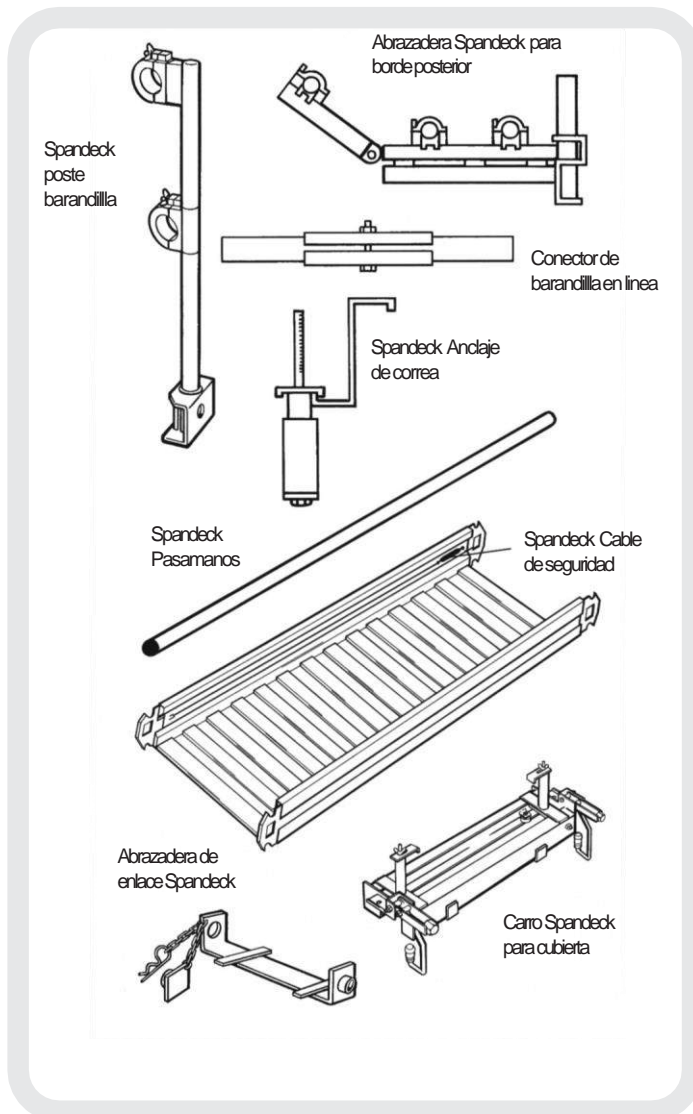
Spandek conecta 2 torres para el mantenimiento de la chimenea en Belfast.



Spandek utilizada para conseguir un acceso más próximo para el mantenimiento del techo del famoso Orient Express.

Especificaciones - Spandeck

Parte No Descripción		Parte No Descripción	
Plataformas		Rodapiés	
88012-01	3.7m(12) Longitud de cubierta	88084	Lateral, 1.2m x 0.15m alto
88014-01	4.3m(14) Longitud de cubierta	88086	Lateral, 1.8m x 0.15m alto
88016-01	5.0m(16) Longitud de cubierta	88088	Lateral, 2.4m x 0.15m alto
88018-01	5.5m(18) Longitud de cubierta	88184	Final, 1.2m largo
88020-01	6.1m(20) Longitud de cubierta	88186	Final, 1.8m largo
88022-01	6.7m(22) Longitud de cubierta		
88024-01	7.3m(24) Longitud de cubierta	88055	0.9m de alto (1 abrazadera)
88030-01	9.1m(30) Longitud de cubierta	88065	1.0m de alto (2 abrazaderas)
88230-01	9.1m Long de cubierta (en 2 secciones)	88817	Cabeza Tee del poste y barandilla mediana (plataforma sencilla)
Pasamanos		88220	Cubre juntas con tuercas y tornillos
88112	3.7m Pasamanos	88110	Tirante de rodilla corto
88114	4.3m Pasamanos	88111	Tirante de rodilla largo
88116	5.0m Pasamanos	E187-63R	Half GR frame to the linked tower (derecho)
88118	5.5m Pasamanos	E187-63L	Half GR frame to the linked tower (left)
88120	6.1m Pasamanos	E811-70	T-frame for handhc. right angle coupler
88122	6.7m Pasamanos		
88124	7.3m Pasamanos		
88130	9.1m Pasamanos		



INSTANT UPRIGHT

Instant UpRight Ltd.
Unit S1, Park West Industrial Park,
Friel Avenue, Nangor Road,
Dublin 12, Ireland.

T: +353 (0)1 6209300
F: +353 (0)1 6209301

E: info@instantupright.com
www.instantupright.com

